

# MEC 112



ALTO RENDIMENTO  
**IE2**  
HIGH EFFICIENCY

GARANZIA 24 MESI  
24 MONTHS WARRANTY

ON DEMAND **60Hz**



## Caratteristiche principali / Technical features

GIRI ROUNDS	FASE PHASE	VOLT	HP (Kw)	RENDIMENTO EFFICIENCY	A	Cos φ	Hz
1450	1	230	4 (3)	82%	18	0.98	
	3	230/400	5.5 (4)	88%	15.4-9	0.90	50
	3	230/400	7.5 (5.5)	86%	21-12.5	0.85	

Motore monofase fornito completo di:  
 > 1 condensatore 90mf (lavoro)  
 > 2 condensatori 100mf per partenza  
 > Disgiuntore

Monophase version supplied with  
 > 1 condenser 90mf (work)  
 > 2 condensers 100mf (start)  
 > 1 start condenser

GIUNTO ELASTICO  
ELASTIC COUPLING



CUSCINETTI A SFERA  
BALL BEARING



TERMICHE NEGLI AVVOLGIMENTI  
THERMAL PROTECTION IN THE WINDINGS



### IMBALLO / PACKAGING

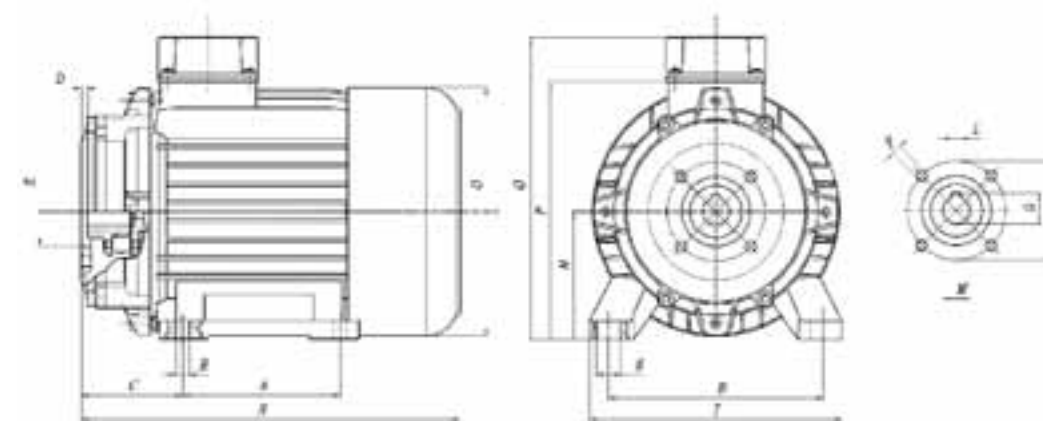
1 pezzo per pallet / 1 piece each pallet	5 pezzi per pallet / 5 pieces each pallet	10 pezzi per pallet / 10 pieces each pallet
75 x 60 x 50 cm   37 kg	100 x 65 x 50 cm   180 kg	120 x 80 x 50 cm   360 kg

## CARATTERISTICHE E DIMENSIONI FEATURES AND DIMENSIONS



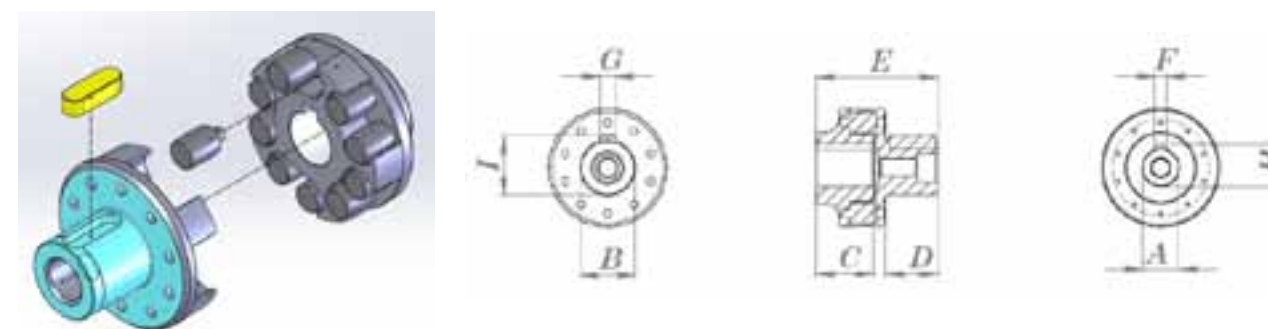
Codice Code	Fase Phase	V	Hz	Ampere	Hp (kW)	RPM	Peso netto Net weight	Pezzi x pallet Pcs each pallet
2.081.12.014	1	230	50	18	4 (3)	1450	33	4
2.081.12.013	3	230/400	50	15.4/9	5.5 (4)	1450	33	4
2.081.12.001	3	230/400	50	21/12.5	7.5 (5.5)	1450	33	4

## DIMENSIONI COMPONENTI / PARTS DIMENSIONS



Codice Code	A	B	C	D	E	F	G	H	I	L	M	N	O	P	Q	R	S	T
2.081.12.014	140	190	85	8	90	7	27.3	112	75	8	24	336	218	226	265	12	22	224
2.081.12.013	140	190	85	6	61	10	27.3	112	88	8	24	336	218	226	265	12	22	224
2.081.12.001	140	190	85	6	61	10	27.3	112	88	8	24	336	218	226	265	12	22	224

## GIUNTO ELASTICO / ELASTIC COUPLING



Codice Code	MEC	A	B	C	D	E	F	G	H	I
3.055.02.002	112	Ø24	Ø35	36.5	33	78.5	8	8	27.3	33